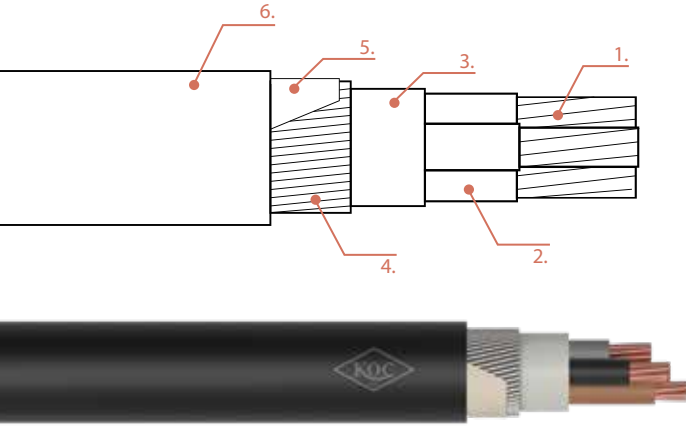


# YVZ2V (TS) / NYRY (IEC, VDE)

0.6/1 kV Alçak Gerilim  
Güç Kabloları  
0.6/1 kV Low Voltage  
Power Cables



## YAPISI / CONSTRUCTION

1. Bir ya da Çok Telli Bakır İletken
2. PVC İzole
3. PVC Dolgu
4. Galvanizli Yuvarlak Çelik Tel
5. Polyester Bant
6. PVC Dış Kılıf

1. Solid or Stranded Copper Conductor
2. PVC Insulation
3. PVC Filler
4. Galvanized Round Steel Wires
5. Polyester Tape
6. PVC Outer Sheath

**Standartlar:** TS IEC 60502-1

## TEKNİK BİLGİLER

## TECHNICAL DATA

Max. Çalışma Sıcaklığı:	70°C
Min. Bükülme Yarıçapı:	15xD
Anma Gerilimi:	0.6/1 kV
Max. Kısa Devre Sıcaklığı:	≤300 mm <sup>2</sup> 160°C >300 mm <sup>2</sup> 140°C

Max. Operating Temp:	70°C
Min. Bending Radius:	15xD
Rated Voltage:	0.6/1 kV
Max. Short Circuit Temp:	≤300 mm <sup>2</sup> 160°C >300 mm <sup>2</sup> 140°C



## KULLANIM YERLERİ / APPLICATIONS

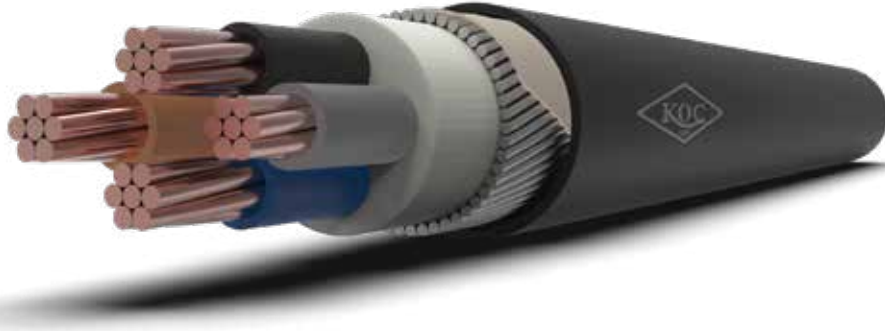
- Hem mekanik dayanıklılığı hem de ağır işletme koşullarına olan uygunluğu ile dikkat çeken bu kablo, dış mekanlarda ve toprak altında ayrıca kablo kanalları içinde güvenilir bir performans sergiler. Özel olarak üretildiği durumlarda tatlı ve tuzlu su ortamlarında da kullanılabilir özelliğe sahiptir. YVZ2V, dayanıklı yapısı sayesinde endüstriyel ve ticari tesislerdeki zorlu uygulamalar için ideal bir seçenektir.
- This cable, which stands out with its mechanical durability and suitability for heavy operating conditions, exhibits reliable performance outdoors and underground, as well as in cable ducts. If it is specially produced, it can also be used in fresh and salt water environments. Thanks to its durable structure, YVZ2V is an ideal option for demanding applications in industrial and commercial facilities.

# YVZ2V (TS) / NYRY (IEC, VDE)



PVC İzoleli Çelik Zırlı Çok Damarlı Güç Kabloları

PVC Insulated Round Steel Wire Armoured Cables



Nominal Kesit (mm <sup>2</sup> )	Dış Çap (mm) Yaklaşık	Net Ağırlık (kg/km) Yaklaşık	Standart Sevki Uzunluğu (m)	20°C'de İletken DC Direnci (ohm/km)	Akım Taşıma Kapasitesi	
					Toprakta (A)	Havada (A)
Nominal Cross Section (mm <sup>2</sup> )	Overall Diameter (mm) Approx	Net Weight (kg/km) Approx	Standard Delivery Length (m)	Conductor DC Resistance at 20°C (ohm/km)	Current Carrying Capacity In	
					Ground (A)	Air (A)

## YVZ2V (TS) / NYRY (IEC, VDE)

2x1,5	13,3	330	1000	12,1	26	18,5
2x2,5	14,1	380	1000	7,41	34	25
2x4	16,4	570	1000	4,61	44	34
2x6	17,4	670	1000	3,08	56	43
2x10	19,9	1050	1000	1,83	75	60
2x16	22	1350	1000	1,15	98	80
3x1,5	14	400	1000	12,1	26	18,5
3x2,5	15	500	1000	7,41	34	25
3x4	17	650	1000	4,61	44	34
3x6	18	760	1000	3,08	56	43
3x10	21	1050	1000	1,83	75	60
3x16	23	1350	1000	1,15	98	80
4x1,5	15	450	1000	12,1	26	18,5
4x2,5	16	520	1000	7,41	34	25
4x4	18	650	1000	4,61	44	34
4x6	20	920	1000	3,08	56	43
4x10	23	1220	1000	1,83	75	60
4x16	25,7	1688	1000	1,15	98	80

# YVZ2V (TS) / NYRY (IEC, VDE)



Nominal Kesit (mm <sup>2</sup> )	Dış Çap (mm) Yaklaşık	Net Ağırlık (kg/km) Yaklaşık	Standart Sevki Uzunluğu (m)	20°C'de İletken DC Direnci (ohm/km)	Akım Taşıma Kapasitesi	
					Toprakta (A)	Havada (A)
Nominal Cross Section (mm <sup>2</sup> )	Overall Diameter (mm) Approx	Net Weight (kg/km) Approx	Standard Delivery Length (m)	Conductor DC Resistance at 20°C (ohm/km)	Current Carrying Capacity In	
					Ground (A)	Air (A)

## YVZ2V (TS) / NYRY (IEC, VDE)

4x25	29,3	2250	1000	0,727	128	106
4x35	31,9	2750	1000	0,524	157	131
4x50	37	3886	1000	0,387	185	159
4x70	41,4	4930	1000	0,268	228	202
4x95	47,8	6858	500	0,193	275	244
4x120	52,4	8376	500	0,153	313	282
4x150	57	9840	500	0,124	353	324
4x185	62,6	11828	250	0,0991	399	371
4x240	71,1	15138	250	0,0754	464	436
3x16+10	25,5	1564	1000	1,15 / 1,83	98	80
3x25+16	28,4	2113	1000	0,727 / 1,15	128	106
3x35+16	30,4	2471	1000	0,524 / 1,15	157	131
3x50+25	35,5	3586	1000	0,387 / 0,727	185	159
3x70+35	39,5	4588	1000	0,268 / 0,524	228	202
3x95+50	44,5	5805	1000	0,193 / 0,387	275	244
3x120+70	50,3	7623	500	0,153 / 0,268	313	282
3x150+70	53,7	8712	500	0,124 / 0,268	353	324
3x185+95	58,7	10500	250	0,0991 / 0,193	399	371