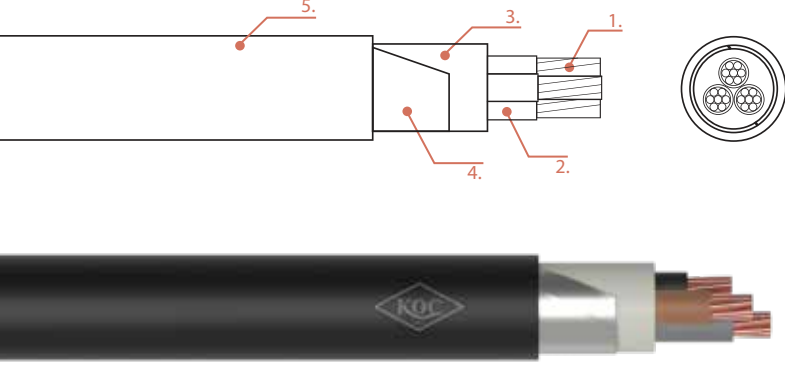


YVZ4V / NYBY

**0.6/1 kV Alçak Gerilim
Güç Kabloları**
0.6/1 kV Low Voltage
Power Cables



YAPISI / CONSTRUCTION

1. Bir veya Çok Telli Bakır İletken
2. PVC İzole
3. PVC Dolgu
4. Galvanizli Çift Katlı Çelik Bant
5. PVC Dış Kılıf

1. Single or Stranded Copper Conductor
2. PVC Insulation
3. PVC Filler
4. Galvanized Double-Layer Steel Strip
5. PVC Outer Sheath

Standartlar: TS IEC 60502 - 1 0271

TEKNİK BİLGİLER

TECHNICAL DATA

Max. Çalışma Sıcaklığı:	70°C	Max. Operating Temp:	70°C
Min. Bükülme Yarıçapı:	15xD	Min. Bending Radius:	15xD
Max. Kısa Devre Sıcaklığı:	160°C	Rated Voltage:	160°C
Test Voltajı (AC):	3,5 kV	Test Voltage(AC):	3,5 kV
Min. Serim Sıcaklığı:	-5°C	Min. Planting Temperature:	-5°C



KULLANIM YERLERİ / APPLICATIONS

- Mekanik zorlamaların bulunduğu dahili ve harici yerlerde kullanılır.
- Used in internal and external locations where mechanical stresses are present.

YVZ4V / NYBY



PVC İzoleli Tek ve Çok Damarlı Güç Kabloları

PVC Insulated Single-core and Multi-core Power Cables



Nominal Kesit (mm ²)	Dış Çap (mm) Yaklaşık	Net Ağırlık (kg/km) Yaklaşık	Standart Sevk Uzunluğu (m)	20°C'de İletken DC Direnci (ohm/km)	Akım Taşıma Kapasitesi	
					Havada (A)	Toprakta (A)
Nominal Cross Section (mm ²)	Overall Diameter (mm) Approx	Net Weight (kg/km) Approx	Standard Delivery Length (m)	Conductor DC Resistance at 20°C (ohm/km)	Current Carrying Capacity In	
					Air (A)	Ground (A)

YVZ4V / NYBY

3 x 10	19,20	790	1000	1,83	60	79
3 x 16	20,70	1.000	1000	1,15	80	102
3 x 25	24,60	1.470	1000	0,727	108	133
3 x 35	27,00	1.860	1000	0,524	132	160
3 x 50	30,00	2.360	1000	0,387	160	190
3 x 70	34,70	3.250	1000	0,268	202	234
3 x 95	41,00	4.810	1000	0,193	249	280
3 x 120	44,60	5.770	1000	0,153	289	319
3 x 150	48,90	6.960	1000	0,124	329	357
3 x 185	53,90	8.560	1000	0,0991	377	402
3 x 240	60,70	10.830	1000	0,0754	443	463
3 x 300	66,90	13.380	1000	0,0601	504	518
3 x 400	75,30	16.780	500	0,0470	577	579
3 x 16 + 10	22,00	1.150	1000	1,15	80	102
3 x 25 + 16	25,70	1.650	1000	0,727	108	133
3 x 35 + 16	27,70	2.020	1000	0,524	132	160
3 x 50 + 25	31,40	2.660	1000	0,387	160	190
3 x 70 + 35	37,40	4.090	1000	0,268	202	234
3 x 95 + 50	42,60	5.330	1000	0,193	249	280
3 x 120 + 70	46,90	6.560	1000	0,153	289	319

YVZ4V / NYBY



Nominal Kesit (mm ²)	Dış Çap (mm) Yaklaşık	Net Ağırlık (kg/km) Yaklaşık	Standart Sevk Uzunluğu (m)	20°C'de İletken DC Direnci (ohm/km)	Akım Taşıma Kapasitesi	
					Havada (A)	Toprakta (A)
Nominal Cross Section (mm ²)	Overall Diameter (mm) Approx	Net Weight (kg/km) Approx	Standard Delivery Length (m)	Conductor DC Resistance at 20°C (ohm/km)	Current Carrying Capacity In	
					Air (A)	Ground (A)

YVZ4V / NYBY

3 x 150 + 70	50,30	7.630	1000	0,124	329	357
3 x 185 + 95	56,50	9.630	1000	0,0991	377	402
3 x 240 + 120	62,60	11.980	1000	0,0754	443	463
3 x 300 + 150	69,00	14.790	500	0,0601	504	518
4 x 10	20,70	950	1000	1,83	60	79
4 x 16	22,40	1.220	1000	1,15	80	102
4 x 25	27,00	1.820	1000	0,727	108	133
4 x 35	29,40	2.300	1000	0,524	132	160
4 x 50	33,30	2.990	1000	0,387	160	190
4 x 70	39,50	4.570	1000	0,268	202	234
4 x 95	45,70	6.070	1000	0,193	249	280
4 x 120	49,30	7.240	1000	0,153	289	319
4 x 150	53,80	8.710	1000	0,124	329	357
4 x 185	59,90	10.850	1000	0,0991	377	402
4 x 240	67,10	13.670	1000	0,0754	443	463
4 x 300	74,40	17.030	500	0,0601	504	518
4 x 400	84,90	22.380	500	0,047	577	579
4 x 16 + 10	23,90	1.390	1000	1,15	80	102
4 x 25 + 16	28,40	2.040	1000	0,727	108	133
4 x 35 + 16	30,70	2.520	1000	0,524	132	160
4 x 50 + 25	36,50	3.790	1000	0,387	160	190
4 x 70 + 35	41,30	5.040	1000	0,268	202	234
4 x 95 + 50	47,60	6.670	1000	0,193	249	280
4 x 120 + 70	52,00	8.130	1000	0,153	289	319
4 x 150 + 70	56,50	9.630	1000	0,124	329	357
4 x 185 + 95	62,90	12.040	1000	0,0991	377	402
4 x 240 + 120	70,10	15.080	500	0,0754	443	463
4 x 300 + 150	77,70	18.760	500	0,0601	504	518

YVZ4V / NYBY



Nominal Kesit (mm ²)	Dış Çap (mm) Yaklaşık	Net Ağırlık (kg/km) Yaklaşık	Standart Sevk Uzunluğu (m)	20°C'de İletken DC Direnci (ohm/km)	Akım Taşıma Kapasitesi	
					Havada (A)	Toprakta(A)
Nominal Cross Section (mm ²)	Overall Diameter (mm) Approx	Net Weight (kg/km) Approx	Standard Delivery Length (m)	Conductor DC Resistance at 20°C (ohm/km)	Current Carrying Capacity In	
					Air (A)	Ground (A)

YVZ4V / NYBY

5 x 10	22,40	1.120	1000	1,83	60	79
5 x 16	24,30	1.460	1000	1,15	80	102
5 x 25	29,30	2.180	1000	0,727	108	133
5 x 35	32,80	2.850	1000	0,524	132	160
5 x 50	37,70	4.090	1000	0,387	160	190
5 x 70	43,30	5.530	1000	0,268	202	234
5 x 95	50,00	7.350	1000	0,193	249	280
5 x 120	54,20	8.810	1000	0,153	289	319
5 x 150	59,60	10.700	1000	0,124	329	357
5 x 185	66,00	13.260	500	0,0991	377	402
5 x 240	74,30	16.820	500	0,0754	443	463