

YVZ3V (TS) / NYFGbY (IEC, VDE)

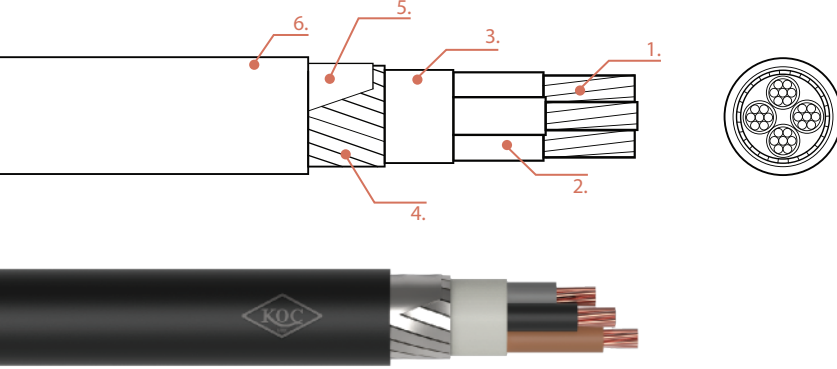
كابلات طاقة منخفضة الجهد

0.6/1 كيلو فولت

0.6/1 kV Low Voltage

Power Cables

البنية / CONSTRUCTION



1. موصل نحاسي مفرد أو متعدد الأسلاك
2. عازل بي في سي
3. حشو بي في سي
4. سلك فولاذي مجلفن مسطح
5. شريط فولاذي مجلفن
6. غلاف خارجي بي في سي

1. Solid or Stranded Copper Conductor
2. PVC Insulation
3. PVC Filler
4. Galvanized Flat Steel Wires
5. Galvanized Steel Tape
6. PVC Outer Sheath

معايير TS IEC 60502-1

المعلومات الفنية		TECHNICAL DATA	
70°C	أقصى درجة حرارة تشغيل	Max. Operating Temp:	70°C
15xD	نصف قطر الانحناء الأدنى	Min. Bending Radius:	15xD
0.6/1 kV	الجهد المقنن	Rated Voltage:	0.6/1 kV
160°C	أقصى درجة حرارة لحالة القصر	Max. Short Circuit Temp:	160°C
3,5 kV	فولتية الاختبار	Test Voltage:	3,5 kV

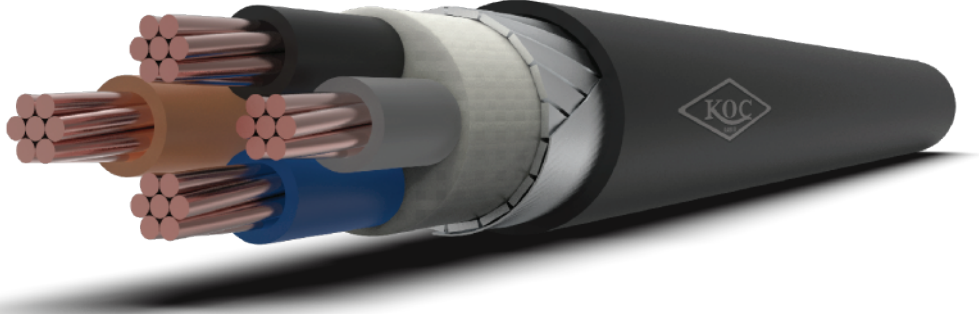


مجالات الاستخدام / APPLICATIONS

مناسب لظروف التشغيل الشاقة التي تتطلب مقاومة ميكانيكية عالية بفضل هيكل التدريع بشريط فولاذي. يُستخدم في التركيبات الداخلية والخارجية، وتحت الأرض أو داخل قنوات الكابلات، في أماكن يوجد فيها خطر التعرض لأضرار ميكانيكية، وذلك في تطبيقات توزيع الطاقة والتطبيقات الصناعية.

YVZ3V cable is suitable for heavy-duty operating conditions requiring high mechanical strength, thanks to its steel tape armor structure. It is used in indoor and outdoor installations, underground or in cable ducts, where there is a risk of mechanical damage in power distribution and industrial applications.

YVZ3V (TS) / NYFGbY (IEC, VDE)



المقطع العرضي الاسمي (مم ²)	القطر الخارجي (مم) تقريباً	الوزن الصافي (كجم/كم) (تقريباً)	التوريد القياسي الطول (م)	مقاومة التيار المستمر للموصل عند 20°C (أوم/كم)	قدرة تحمل التيار	
					(A) في الأنبوب	(A) في الهواء
Nominal Cross Section (mm ²)	Overall Diameter (mm) Approx	Net Weight (kg/km) Approx	Standard Delivery Length (m)	Conductor DC Resistance at 20°C (ohm/km)	Current Carrying Capacity In	
					Ground (A)	Air (A)

YVZ3V (TS) / NYFGbY (IEC, VDE)

3x16+10	23.8	1377	1000	1,15 / 1,83	98	80
3x25+16	27.2	1885	1000	0,727 / 1,15	128	106
3x35+16	29	2216	1000	0,524 / 1,15	157	131
3x50+25	32.6	2935	1000	0,387 / 0,727	185	159
3x70+35	36.7	3817	1000	0,268 / 0,524	228	202
3x95+50	40.9	4911	1000	0,193 / 0,387	275	244
3x120+70	45.2	6178	500	0,153 / 0,268	313	282
3x150+70	48.5	7131	500	0,124 / 0,268	353	324
3x185+95	53.2	8713	500	0,0991 / 0,193	399	371
3x240+120	60.5	11205	500	0,0754 / 0,153	464	436
3x300+150	69.9	14134	250	0,0601 / 0,124	524	481
4x10	22.2	1145	1000	1,83	75	60
4x16	24.7	1463	1000	1,15	98	80
4x25	28.2	2040	1000	0,727	128	106
4x35	30.8	2490	1000	0,524	157	131
4x50	35.1	3361	1000	0,387	185	159
4x70	39.5	4353	1000	0,268	228	202
4x95	44.2	5610	1000	0,193	280	249
4x120	48.7	6980	500	0,153	313	244
4x150	53.4	8335	500	0,124	353	324
4x185	59	13227	500	0,0991	399	371
4x240	67.4	13770	250	0,0754	464	436